

令和6年3月7日

都内私立中学高等学校
校 長
教 頭 殿
教 務 担 当 教 諭
関 係 教 職 員

一般財団法人東京私立中学高等学校協会
会 長 近藤 彰郎
東京私学教育研究所長 平方 邦行
(共催：公益財団法人東京都私学財団)

研究協力学校(多摩大学目黒中学・高等学校)「発表会」のご案内
「 探究型学習の教育効果の最大化に向けた教員研修 」
～教員の資質・能力が探究指導に与える可能性の考察～

早春の候、先生方におかれましてはますますご清祥のこととお慶び申し上げます。

さて、標題にありますように当研究所の研究協力指定校である多摩大学目黒中学・高等学校の発表会を下記の要領で開催いただく運びとなりました。

各校のご参考になることが多々あるかと存じますので、お誘いあわせの上、是非ご参加くださいますようご案内申し上げます。

記

1. 日 時 **令和6年4月29日(月・祝) 10:00～12:30**

2. 会 場 **多摩大学目黒中学・高等学校 5号館**
〒153-0064 東京都目黒区下目黒 4-10-24
Tel:03-3714-2661

※案内図をご参照ください。



3. 発表内容(協力校より)

「令和の日本型学校教育」では、教師が「探究心」を持って自律的かつ継続的に新しい知識・技能を学び続けることが求められており、教師の「資質・能力(コンピテンシー)」について客観的に可視化する重要性が増していると思われます。そのような中、本校ではコンピテンシーを測定し、生徒はコンピテンシーを意識した探究型学習を、教師はコンピテンシーを意識した授業づくりや組織づくりを目指して研究してまいりました。生徒のロールモデルとして主体的に学び続ける教師を目指すために、これまで取り組んできた研究・開発の成果及び今後の課題についてご報告いたします。1年という期間は試行錯誤の繰り返しでした。情報交換会では今後の取り組みに向けて、皆様方の貴重なご意見を共有させていただきたいと考えております。

4. 発表時程

9:30～10:00	受付
10:00～11:00	全体会(第1部)実践報告《総合的な学習の時間》
11:10～12:00	全体会(第2部)実践報告《教科授業》
12:00～12:30	質疑応答・情報交換会

5. 定員 50名（お申し込み順 ⇒ 定員になり次第締め切ります）
6. 参加費 無料（当協会会員各校の拠出金と（公財）東京都私学財団からの補助金で運営しております）
7. 申込方法 4月22日（月）までに東京私学教育研究所 HP よりお申し込みください。

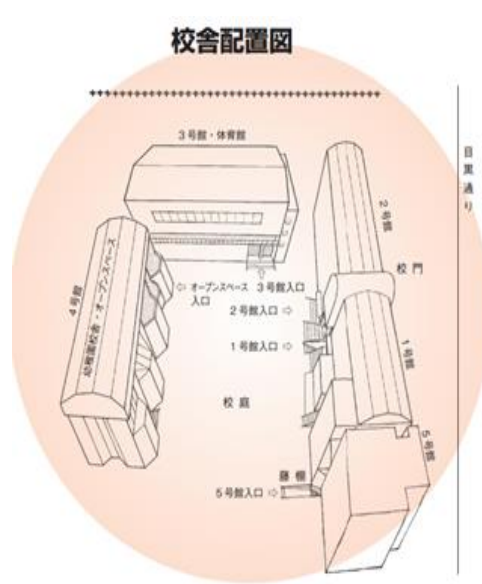
URL <https://k.tokyoshigaku.com>



東京私学教育研究所 研究協力学校 担当：岡沢・佐瀬
TEL 03-3263-0544

台風の接近、豪雨などによる天候の悪化や各種災害、新型コロナウイルス感染症への政府方針変更などにより、実施方法（オンライン研修を含む）・プログラムの変更や中止（延期）となる場合があります。その際には web 申込時にご入力いただいたメールアドレスへ迅速にご案内させていただきます。

【 案内図 】



J R ・ 東急目黒線 ・ 東京メトロ南北線 ・ 都営三田線「目黒」西口より徒歩 12 分
目黒駅からバスをご利用の場合、「大岡山小学校前行」「三軒茶屋行」「弦巻営業所行」「二子玉川駅行」のいずれかに乗車、「元競馬場」バス停より徒歩 1 分
※当日はスリッパをご持参ください。



ご案内 下記の研修会も現在、参加受付中です。詳しくは研究所ホームページをご確認ください。

研究会・研修会	テーマ・内容	日時	会場
令和5年度「私学教員のための組織マネジメント研修」	部門のリーダーが他のメンバーに対するコミュニケーション力をどう向上させていくか	3/26（火） ～27（水）	ミナカ小田原